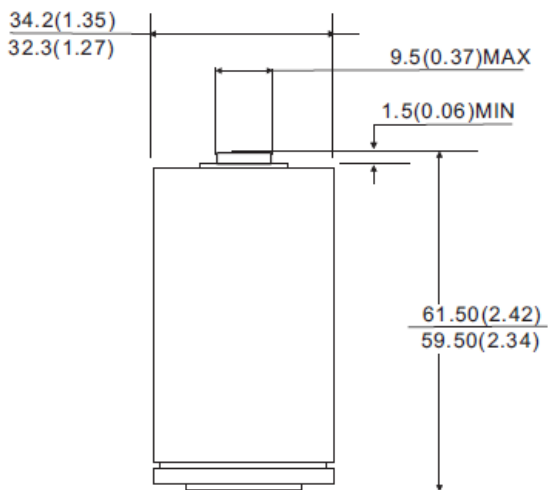


СПЕЦИФИКАЦИЯ ЭЛЕМЕНТА ПИТАНИЯ

ERGOLUX LR20 Alkaline



Химическая система Щелочная батарея

Типоразмер	LR20 / D
Средний вес	130,0 г
Размеры	33.25±0,95 ±1 x 60.5 мм
Напряжение	1,5 В
Ёмкость	20 000 мАч
Температура применения	-18°C - 55°C
Температура хранения	15°C - 25°C
Относительная влажность	60±15%
Срок хранения	5 лет

Меры предосторожности

1. Храните батарею в прохладном, сухом и хорошо вентилируемом помещении.
2. Не заряжать батарею. Не нагревать. Не бросать в огонь и воду.
3. Не разбирайте и не меняйте конструктив батареи.
4. Не допускайте замыкания положительных (+) и отрицательных (-) полюсов. Держите подальше от металлических или других токопроводящих материалов.
5. Хранить вдали от детей.
6. Не глотать. При проглатывании немедленно обратитесь к врачу.
7. Не используйте старые батареи вместе с новыми. Не используйте вместе батареи разных типов или марок.